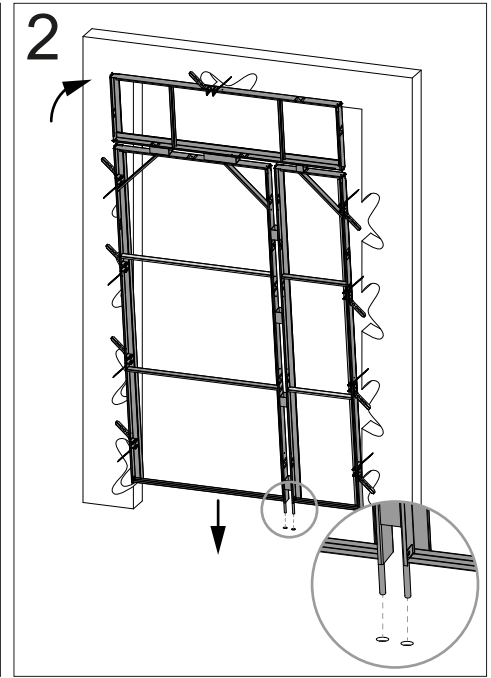
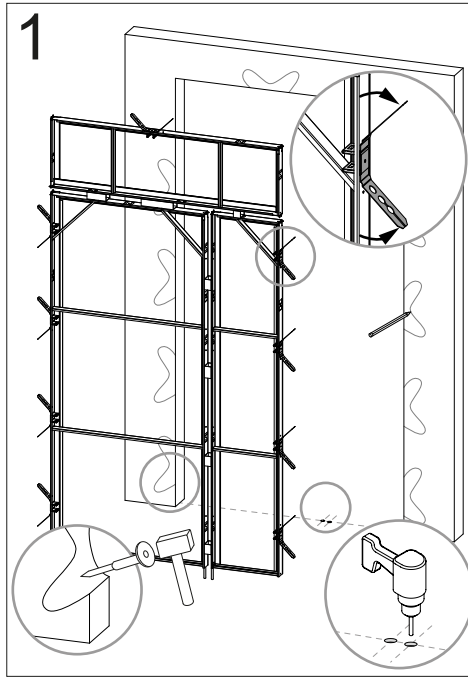
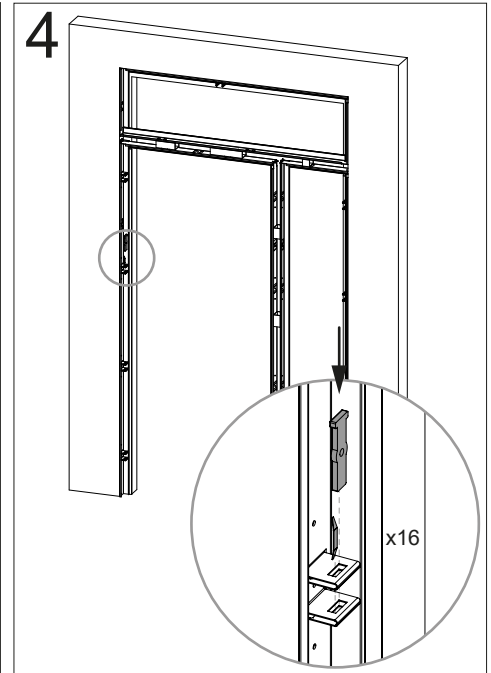
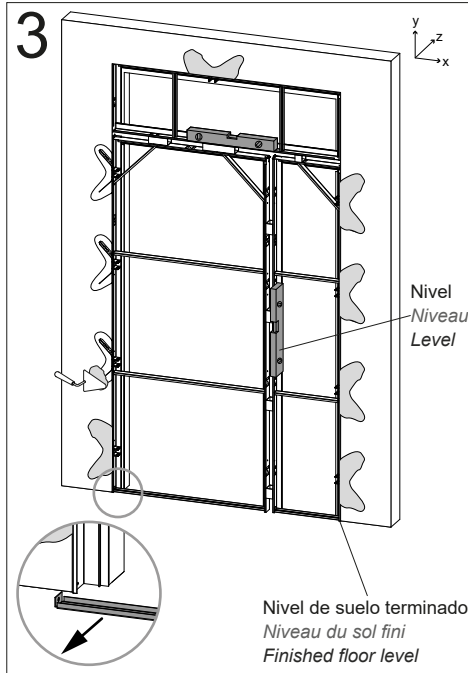


Montaje puerta con fijos Montage porte avec impostes Door assembly with fixed

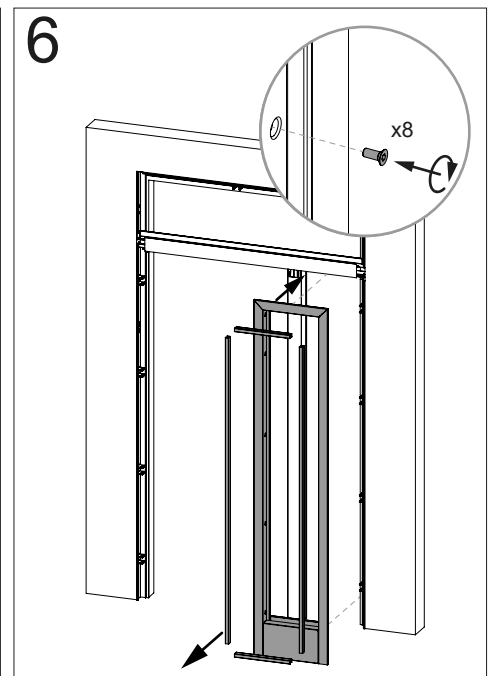
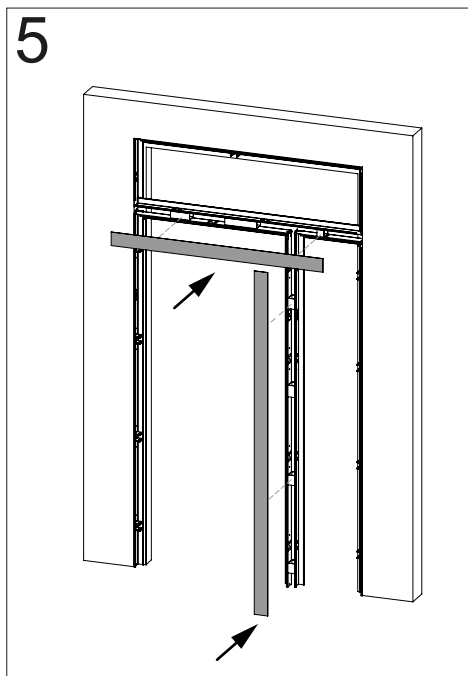
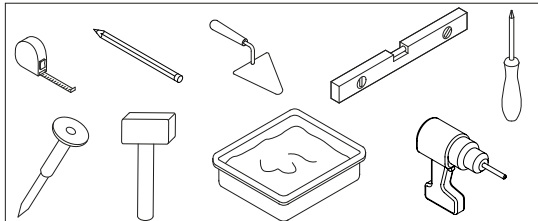
1. Realizar agujeros en el suelo para colocar las varillas del premarco. Abrir las garras de fijación y presentar en obra.
2. Encajar las varillas del premarco en el suelo y colocar en obra.
3. Aplomar el premarco y rellenar los huecos entre marco y pared mediante mortero. Aconsejamos rellenar con material de obra los espacios existentes entre puerta y fijo. Desmontar las riostras una vez fraguado el premarco en obra. **No retirar antes.**
4. Colocar los muelles y los clips garra en forma de T. Moviendo la posición del clip garra se puede regular el marco frente a pequeñas desviaciones del plomo del premarco.
5. Aconsejamos pegar o atornillar los tapajuntas interiores.
6. Retirar los junquillos, colocar el fijo lateral y atornillarlo.



1. Faire des trous dans le sol pour placer les tiges du pre-cadre. Ouvrir les griffes et recevez sur place.
2. Monter les tiges du pre-cadre au sol et placer sur place.
3. Aplomb le pre-cadre et remplissez les espaces entre le cadre et le mur à l'aide de mortier. Nous recommandons de remplir les espaces existants entre la porte et fixé avec des matériaux de construction. Démontez les entretoises une fois le ciment soit sec. **Ne vous retirez pas avant.**
4. Placez les ressorts et les clips ergot en forme de T. Le réglage de la position du clip ergot permet de régler le cadre face à de petits écarts de l'équilibre du pre-cadre.
5. Nous recommandons de coller ou visser le solin intérieur.
6. Retirer les parclozes, recevoir le imposte latéral et visser.



1. Make holes in the ground to place the pre-frame rods. Open the claws and receive in work.
2. Fit the pre-frame rods to the ground and fit on site.
3. Plumb the door and fill the empty spaces between the frame and the wall using mortar. We recommend filling the existing spaces between door and fixed with construction material. Disassemble the braces one the pre-frame has been set on site. **Don not withdraw before.**
4. Fit the springs and the t-shaped claw clips. Regulating the position of the claw clip you can adjust the frame for small desviatins from the plumb of the pre-frame.
5. We recommend gluing or screwing the inner flashing.
6. Remove the reeds, fit the lateral fixed and screw it on.



Montaje puerta con fijos Montage porte avec impostes Door assembly with fixed

7. Colocar el tapajuntas lateral exterior en la parte externa de la puerta, encajándolo en el marco del fijo.

8. Retirar la traviesa inferior del marco, colocar el marco en el premarco encajándolo por encima del tapajuntas externo y atornillarlo.

9. Colgar la hoja en el marco y montar la manillería. Ver instrucciones "montaje accesorios y manillería" MA-01.

10. Colocar el tapajuntas superior exterior en la parte externa de la puerta, encajándolo en los marcos del fijo y de la puerta.

11. Retirar los junquillos, recibir el fijo superior y atornillarlo.

12. Colocar los junquillos y atornillarlos.

13. Regular puerta. Ver instrucciones "regulación de la puerta" RE-01.

7. Placer le solin lateral extérieur à l'extérieur de la porte, emboîter celui ci dans le cadre de l'imposte.

8. Retirer la traverse inférieure du cadre, placer le cadre dans le pre-cadre et emboîter celui ci sur le solin externe et visser.

9. Accrocher le vantail au cadre et installer la garniture de porte. Voir les instructions "montage d'accessoires et garniture" MA-01.

10. Placer le solin supérieur extérieur à l'extérieur de la porte, en l'insérant dans les cadres impostes et de porte.

11. Retirer les parcloses, recevoir le imposte supérieur et visser.

12. Plazes les parcloses et visser.

13. Régler la porte. Voir les instructions "Réglage de la porte" RE-01.

7. Place the outer side flashing on the outside of the door, fitting it into the frame of the fixed.

8. Remove the lower crossbeam from the frame, receive the frame in the pre-frame by fitting it over the external flashing and screw it.

9. Hang the leaf in the frame and install the handle. See "accessories and handle assembly" instructions MA-01.

10. Place the outer top flashing on the outside of the door, fitting it in the fixed and door frames.

11. Remove the reeds, receive the lateral fixed and screw it on.

12. Place the reeds and screw them.

13. Regulate door. See "Door adjustment" RE-01 instructions.

