

Montaje premarco Montage pré-cadre Pre-frame assembly

1. Abrir las garras de fijación y presentar en obra.
2. Aplomar el premarco y rellenar los huecos entre premarco y pared mediante mortero. El premarco debe asentarse en el suelo terminado. Desmontar las riostras una vez fraguado el premarco en obra. **No retirar antes.**

NOTA

En caso de haber alguna pared perpendicular a la pared que recibe el premarco, este debe retirarse un mínimo de 7 cm.

El enlucido nunca deberá sobrepasar el premarco para asegurar el correcto asentamiento del marco.

1. Ouvrir les griffes et recevez sur place.

2. Aplomb le pré-cadre et remplissez les espaces entre le pré-cadre et le mur à l'aide de mortier. Le pré-cadre doit reposer sur le sol fini. Démontez les entretoises une fois le ciment soit sec. **Ne vous retirez pas avant.**

NOTE

S'il y a un mur perpendiculaire au mur qui reçoit le pré-cadre, il doit être enlevé d'au moins 7 cm. Le plâtre ne doit jamais dépasser le pré-cadre pour assurer la bonne assise du châssis.

1. Open the claws and receive in work.

2. Plumb the door and fill the empty spaces between the pre-frame and the wall using mortar. The pre-frame must sit on the finished floor level. Disassemble the braces one the pre-frame has been set on site. **Don not withdraw before.**

NOTE

If there is any wall perpendicular to the wall that receives the pre-frame, it must be removed a minimum of 7 cm. The plaster should never exceed the pre-frame to ensure the correct seating of the frame.

TIPO DE INSTALACIÓN DE PREMARCO EN OBRA

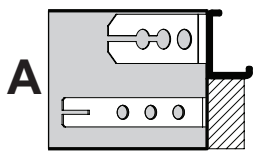
*** Consultar tipo de instalación antes de colocar el premarco**

TYPE D'INSTALLATION DE PRÉ-CADRE SUR SITE

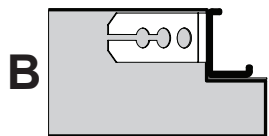
* Consultez le type d'installation avant de placer le pré-cadre

TYPE OF INSTALLATION OF PRE-FRAME ON SITE

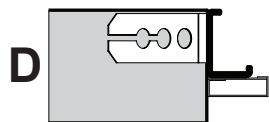
* Consult type of installation before placing the pre-frame



Para INTERIOR, premarco mixto.
Pour INTÉRIEUR, pré-cadre mixte.
For INTERIOR, mixed pre-frame.

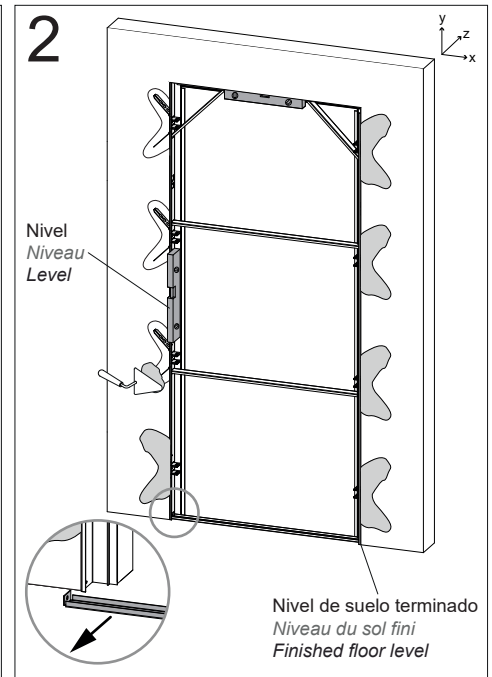
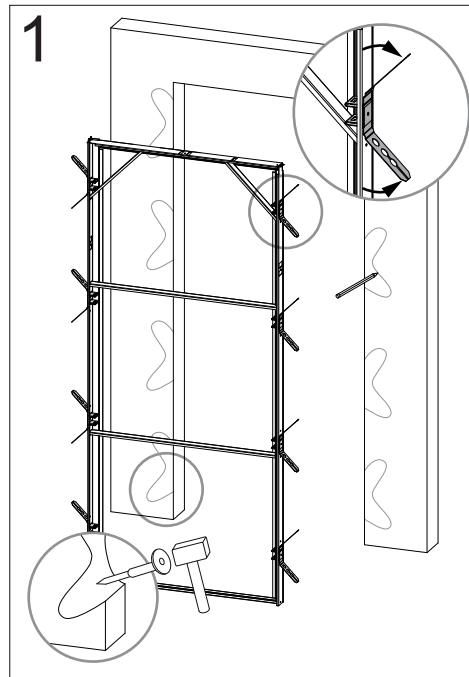


Para EXTERIOR, cubrir con obra.
Pour l'EXTÉRIEUR, finition ciment.
For OUTDOORS, cover with work.



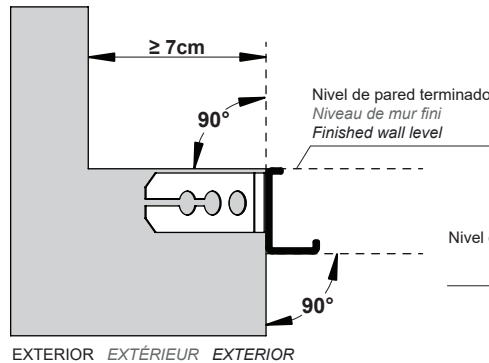
Para EXTERIOR, acabado con tapeta.
Pour l'EXTÉRIEUR, finition habillage.
For OUTDOORS, finished with cover.

- * En caso de instalación en tabiquería seca en yeso, el premarco llevará garras especiales. (Consultar a fábrica ante cualquier duda).
En cas d'installation en cloison sèche (placo plâtre), le pré-cadre aura une griffe spéciale. (Consultez l'usine si vous avez des questions).
In case of drywall installation, the pre-frame will have a special claw. (Consult the factory if you have any questions).

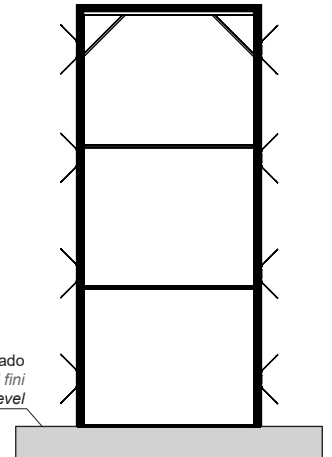


NOTA NOTE NOTE

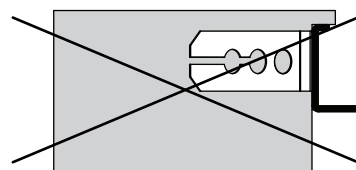
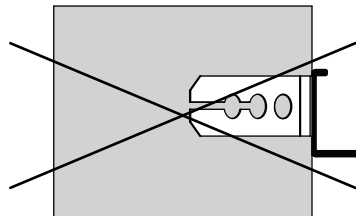
INTERIOR INTÉRIEUR INTERIOR



SI OUI YES



NO NON NO



Nivel de suelo terminado
Niveau du sol fini
Finished floor level

