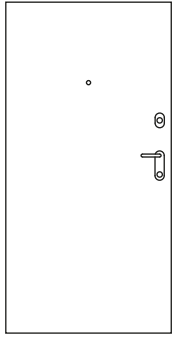
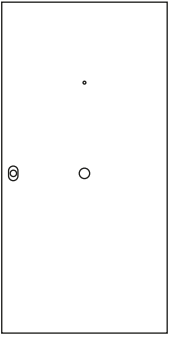


Montage accessoires et poignée

Face intérieure



Face extérieure



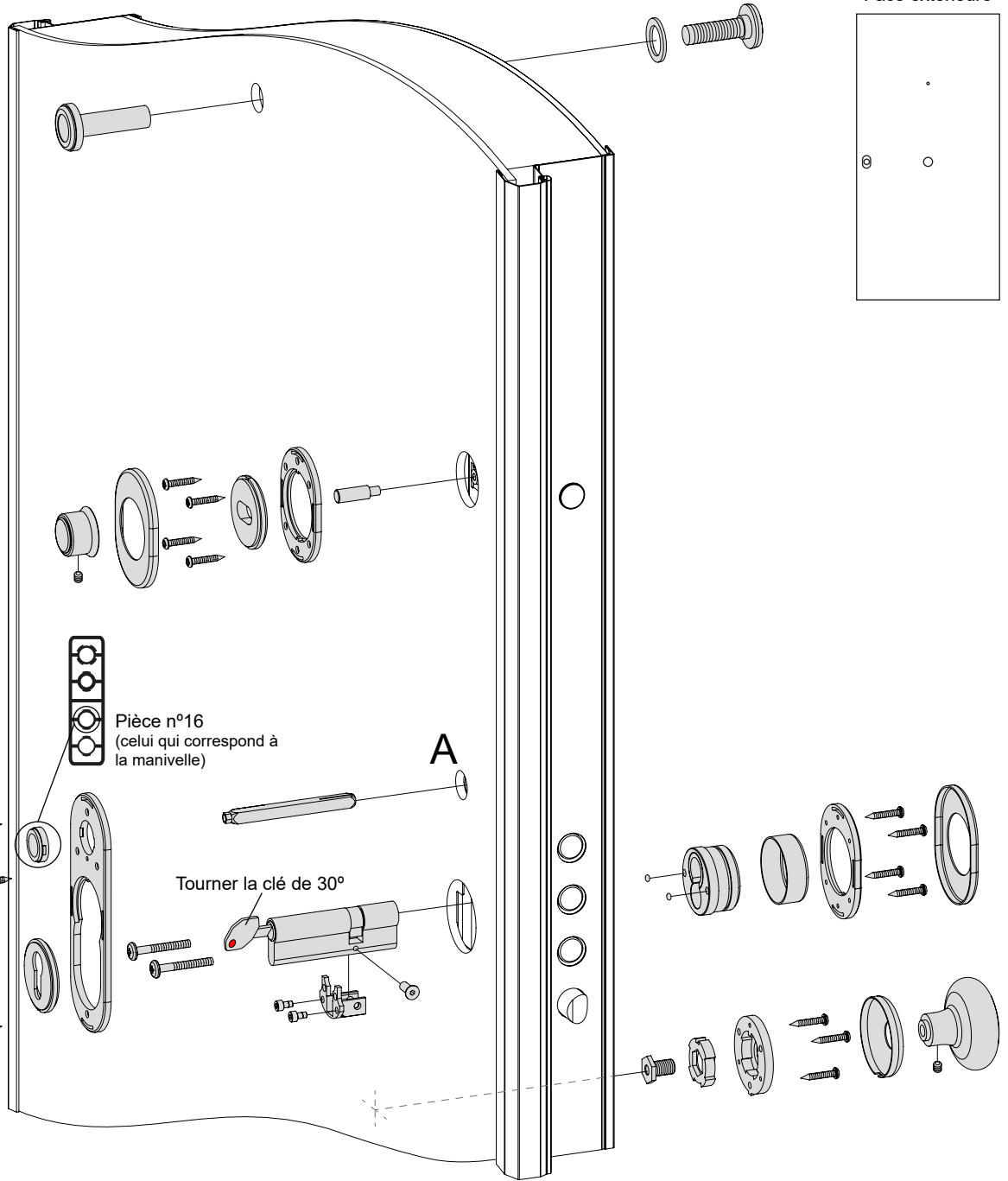
IMPORTANT

A Le carré doit exceller entre 3 et 2,5 cm

3 - 2,5 cm

Serrez bien l'écrou

Match sur le même visage



OPTION ROSETTE

OPTION BOUTON LATÉRAL

