

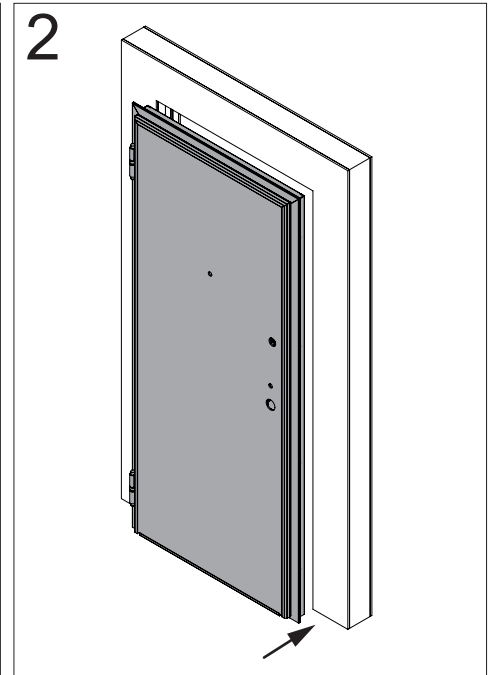
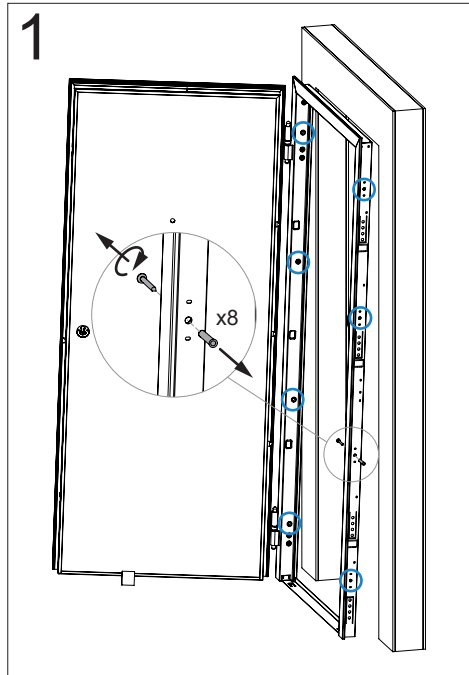


Montaje marco directo atornillado

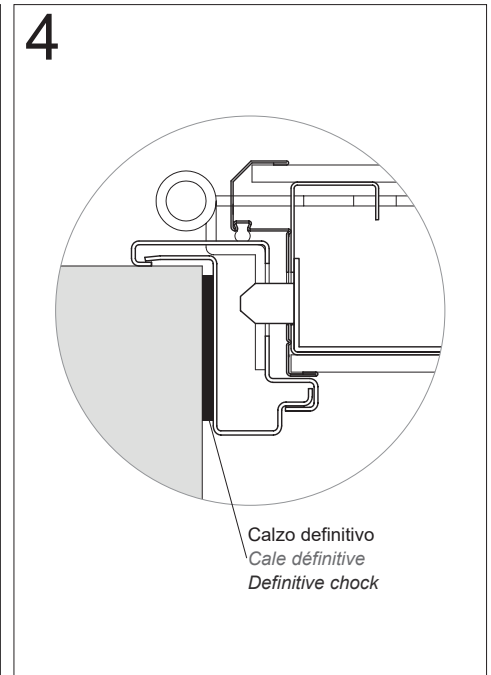
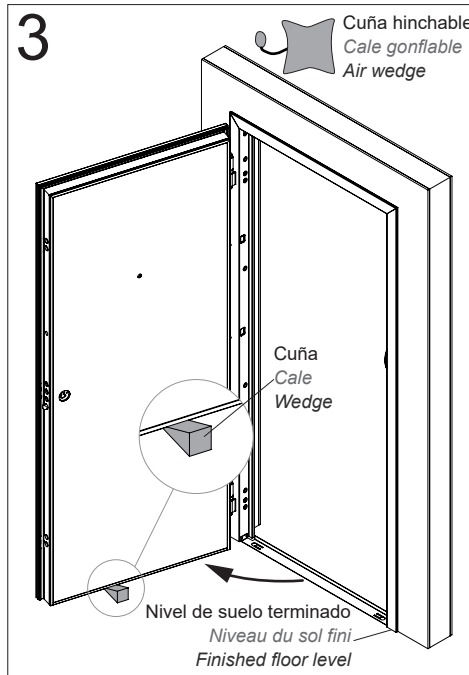
Montage cadre direct vissé

Screwed direct frame assembly

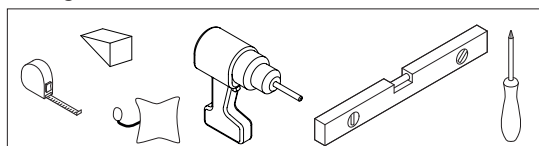
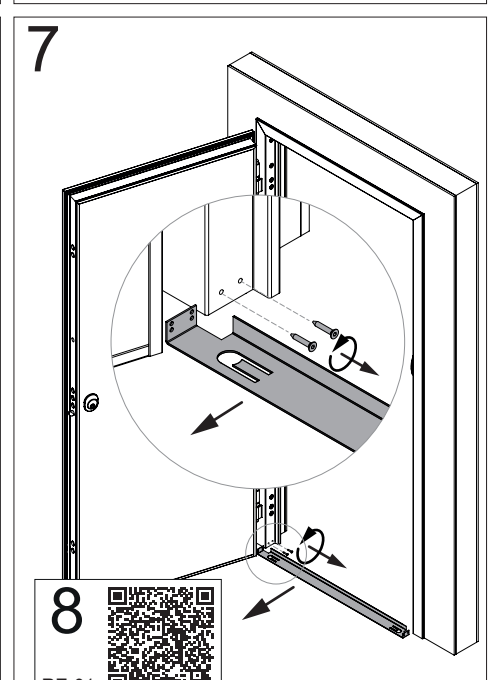
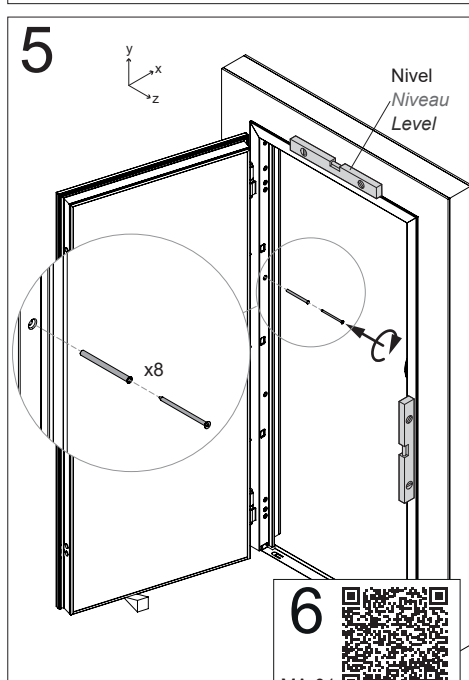
1. Abrir la hoja y quitar los 8 tornillos del perfil.
2. Presentar la puerta en el hueco de obra.
3. Abrir la hoja sin quitarla y colocar una cuña de madera o hinchable para mantenerla a nivel.
4. **IMPORTANTE:** si hay holguras entre el marco y la obra o irregularidades en la pared terminada, poner un calzo definitivo antes de atornilla el marco.
5. Aplomar la puerta y atornillar el marco a la obra (como hay diferentes tipos de paredes, no se incluyen los tornillos para el montaje en la pared).
6. Montar los accesorios y la manillaría. Ver instrucciones MA-01.
7. Retirar la traviesa inferior.
8. Regular la puerta. Ver instrucciones RE-01.



1. Ouvrez le vantail et retirez les 8 vis du profilé.
2. Présenter la porte sur la baie.
3. Ouvrez le vantail sans le retirer et placez une cale pour la maintenir à niveau.
4. **IMPORTANT:** s'il y a des écarts entre le cadre et le cloison des irrégularités dans le mur fini, mettez une cale définitive avant de visser.
5. Aplomb la porte et visser le cadre au mur (comme les matériaux du mur varient, les vis pour fixer le porte au mur ne sont pas incluses).
6. Installer accessoires et poignée. Voir les instructions MA-01.
7. Retirer la traverse inférieure.
8. Régler la porte. Voir les instructions RE-01.

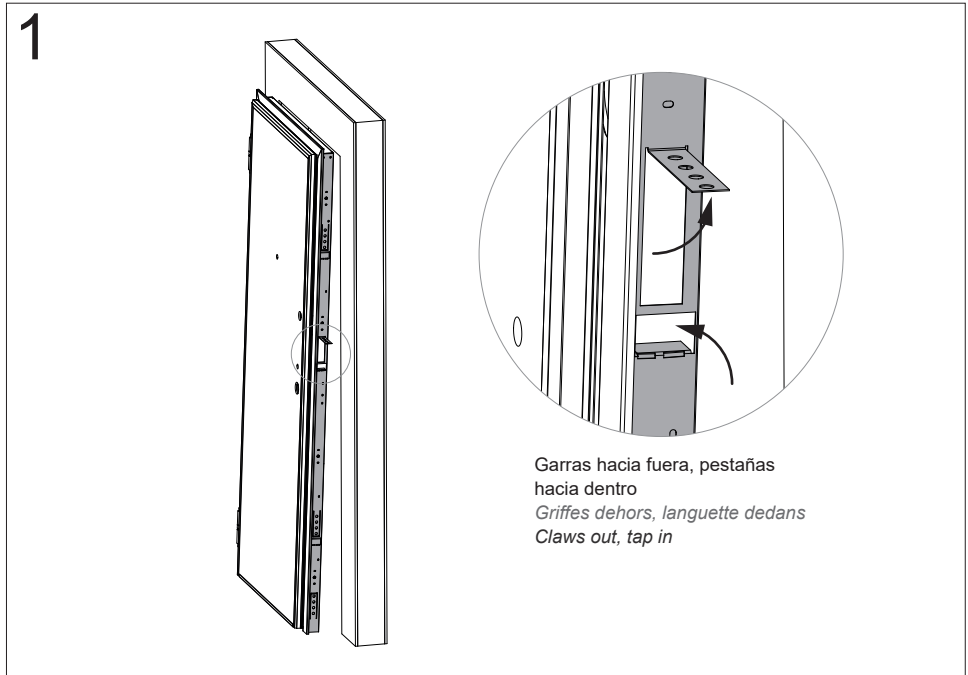


1. Open the leaf and remove the 8 screws from the profile.
2. Present the door in clear opening.
3. Open the leaf without removing it and place a wedge to keep it level.
4. **IMPORTANT:** if there are gaps between the frame and the work or irregularities in the finished wall, put a definitive chock before screwing.
5. Plumb the door and screw the frame to the work (as wall materials vary, screws for fixing to wall are not included).
6. Install the handle. See MA-01 instructions.
7. Remove the lower crossbeam.
8. Regulate the door. See RE-01 instructions.

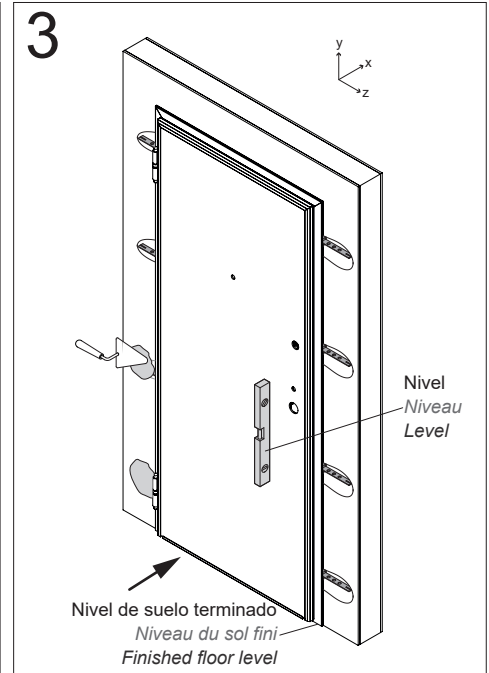
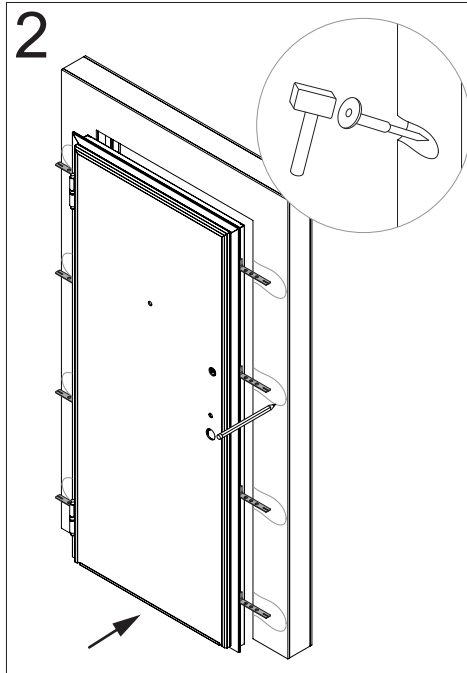


Montaje marco directo con garras Montage cadre direct avec griffes Direct frame assembly with claws

1. Abrir las garras de fijación y cerrar las pestañas.
2. Recibir en obra. No abrir la hoja ni retirar la travesía inferior.
3. Aplomar la puerta y rellenar los huecos entre marco y pared mediante mortero. No abrir hasta que el cemento fragüe.
4. Abrir la hoja y montar los accesorios y la manillaría. Ver instrucciones MA-01.
5. Retirar la travesía inferior.
6. Regular la puerta. Ver instrucciones RE-01.



1. Ouvrir les griffes de fixation et fermez les languettes.
2. Recevez sur place. Ne pas ouvrir la porte ni retirer la traverse inférieure.
3. Aplomb la porte et remplissez les espaces entre le cadre et le mur à l'aide de mortier. Ne pas ouvrir avant que le ciment soit sec.
4. Ouvrir le vantail et installer accessoires et poignée. Voir les instructions MA-01.
5. Retirer la traverse inférieure.
6. Régler la porte. Voir les instructions RE-01.



1. Open the fixing claws and close the tabs.
2. Receive in work. Do not open the door or remove the lower crossbeam.
3. Plumb the door and fill the empty spaces between the frame and the wall using mortar. Do not open the door until the mortar has set.
4. Open the leaf and install the handle. See MA-01 instructions.
5. Remove the lower crossbeam.
6. Regulate the door. See RE-01 instructions.

