

Montaje premarco

1. Abrir las garras de fijación y presentar en obra.
2. Aplomar el premarco y rellenar los huecos entre premarco y pared mediante mortero. El premarco debe asentarse en el suelo terminado. Desmontar las riostras una vez fraguado el premarco en obra. **No retirar antes.**

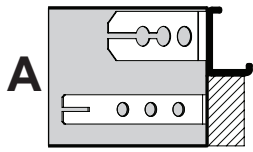
NOTA

En caso de haber alguna pared perpendicular a la pared que recibe el premarco, este debe retirarse un mínimo de 9 cm.

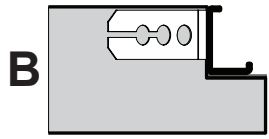
El enlucido nunca deberá sobrepasar el premarco para asegurar el correcto asentamiento del marco.

TIPO DE INSTALACIÓN DE PREMARCO EN OBRA

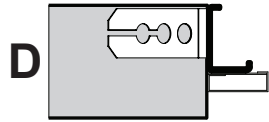
* Consultar tipo de instalación antes de colocar el premarco



Para INTERIOR, premarco mixto.
* El grueso del tabique terminado debe ser igual al del premarco.

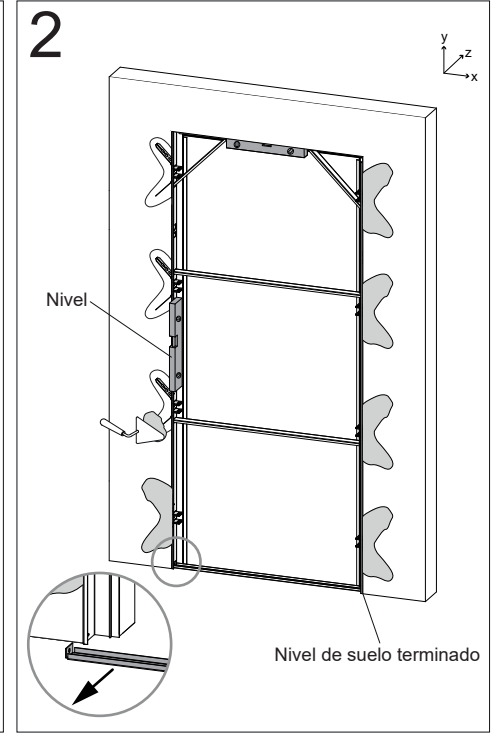
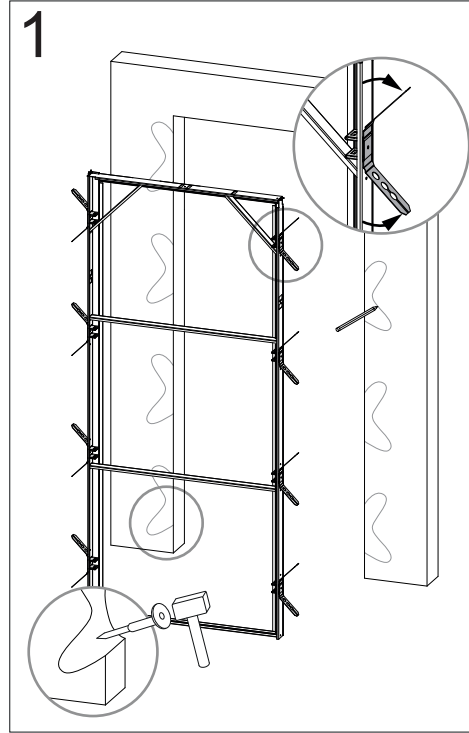


Para EXTERIOR, cubrir con obra.

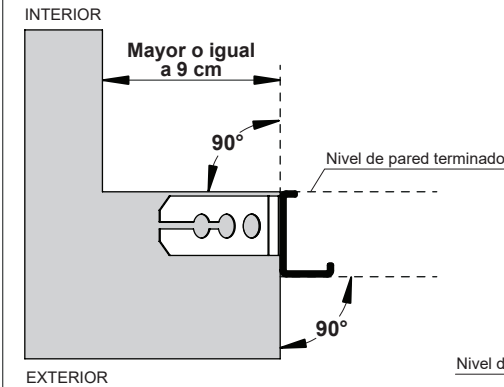


Para EXTERIOR, acabado con tapeta.

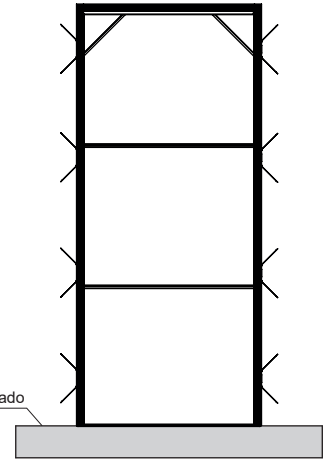
* En caso de instalación en tabiquería seca (yeso), el premarco llevará garra especial. (Consultar a fábrica ante cualquier duda).



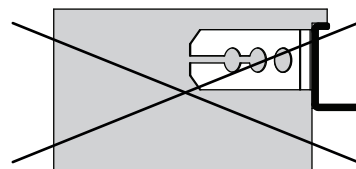
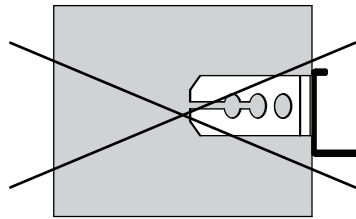
NOTA



SI



NO



Nivel de suelo terminado

