

Montaje cerradura abrepuertas

Puerta acorazada con cerradura para resbalón activado eléctricamente. Cumple la función del abrepuertas en el marco pero con las siguientes ventajas.

Seguridad. Esta cerradura es mucho más segura que el abrepuertas convencional. La puerta no se puede abrir con elementos que actúen sobre el resbalón ya que este estará bloqueado.

Apertura de la puerta. Una vez accionado el pulsador de apertura la puerta quedará abierta, hasta que se vuelva a abrir/cerrar correctamente. Este sistema sirve para que el resbalón pueda tener la función de antitarjeta.

Conexión eléctrica. La puerta no se suministra con transformador de corriente, las especificaciones eléctricas son:

Alimentación 12 V C.A. (Corriente alterna).

(Transformador 15 VA **sin suministro.** Deberá ponerlo el electricista).

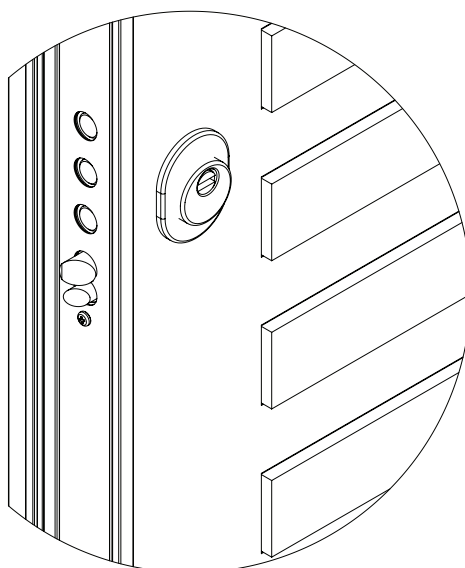
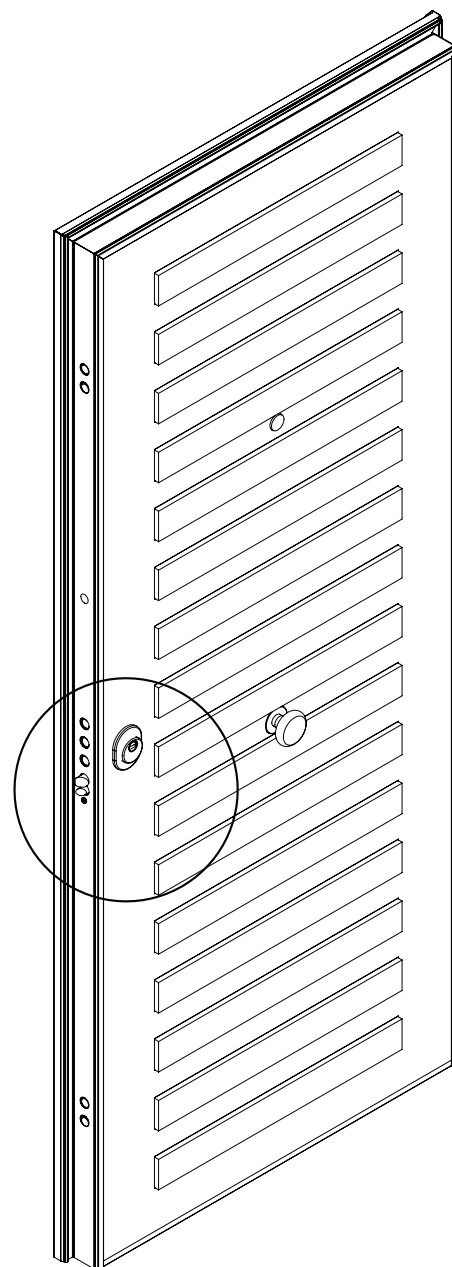
Ajustes puerta. El resbalón es más corto, por tanto la puerta en ocasiones se deberá llevar hacia la cerradura mediante el ajuste de las bisagras.

El resbalón inferior debe estar bien apretado contra el marco. Si no fuese así el resbalón de apertura (superior) no funcionaría. Para esto deberemos utilizar los ajustes habituales mediante las bisagras, acercando la hoja al marco.

En caso de no realizar este ajuste cuando pulse el telefonillo o intente abrir con la llave no funcionará la cerradura.

PREGUNTAS FRECUENTES

La conexión eléctrica se realizará por la parte de las bisagras. La puerta se suministrará con 30 centímetros lineales de cable.



Montaje bombillo en puerta con abrepuertas.

El cilindro no tiene el montaje habitual Acoraval.

1. Aflojar el tornillo que está debajo de los resbalones, sin sacar del todo. En este momento la pieza sujeción del cilindro, que se encuentra en la cerradura (**figura 2**), quedará suelta.

2. Encajamos el cilindro en la cerradura. Una vez dentro se aprieta el tornillo quedando fijo el cilindro.

APRETAR EL TORNILLO A MANO. NUNCA CON ATORNILLADOR ELÉCTRICO.

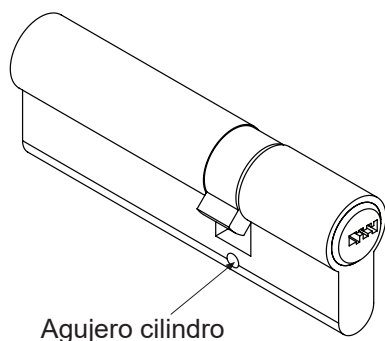
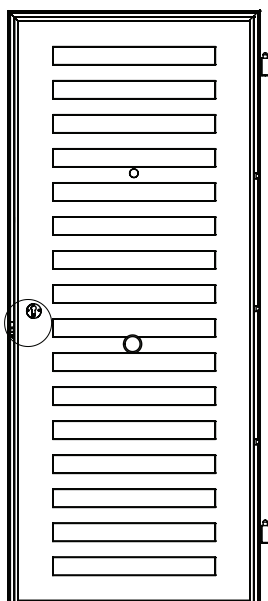
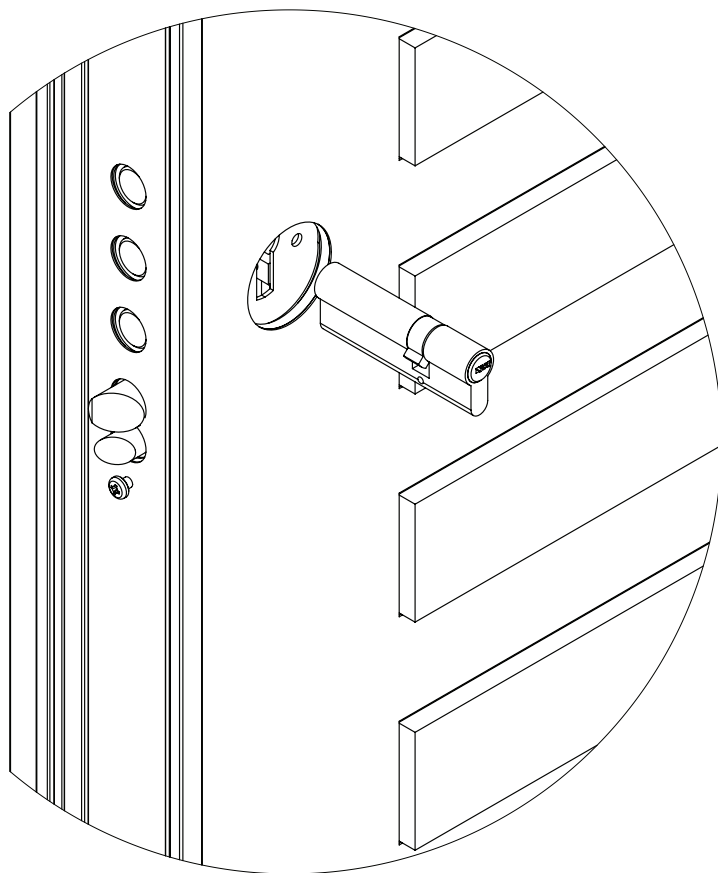
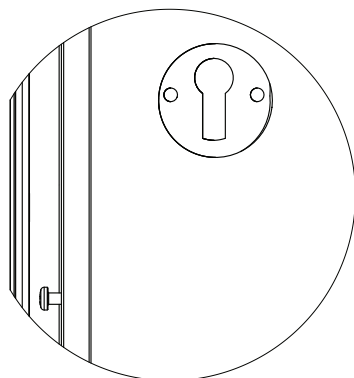


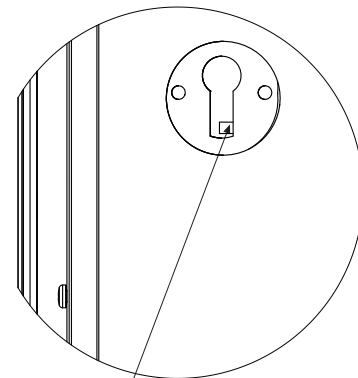
Figura 2



Tornillo suelto



Tornillo apretado



Pieza sujeción cilindro