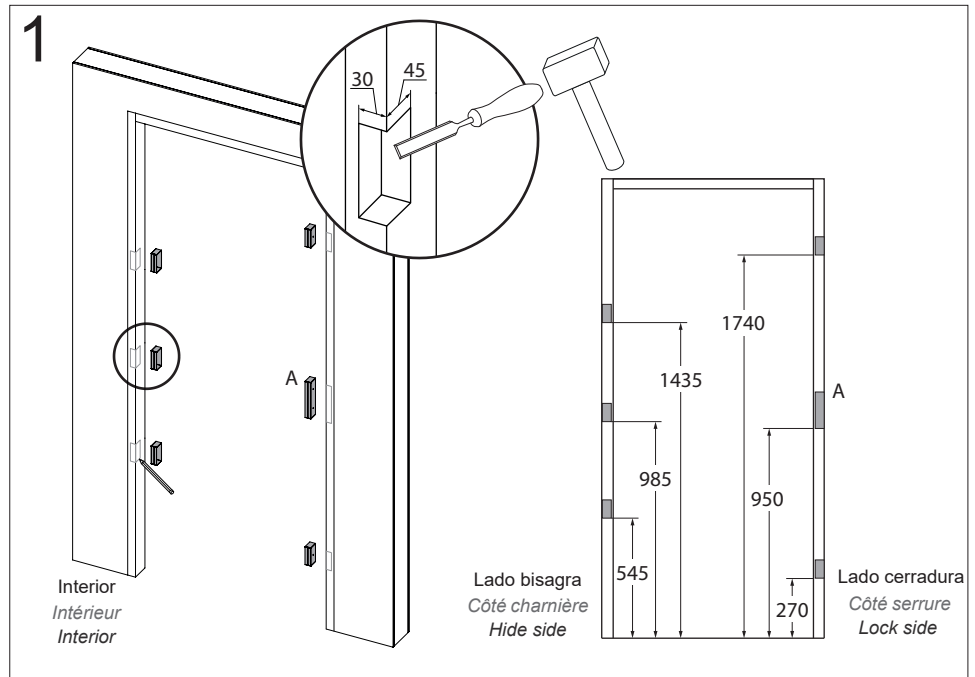


Montaje cajetines kit reforma Montage de boîte de kit de réforme Reform kit box assembly

1. Presentar los cajetines en el premarco de madera teniendo en cuenta la mano de apertura.
2. Encajar y atornillar los cajetines al premarco.
3. Rebajar el premarco donde los elementos del marco tropiezan con este.
4. Si fuera necesario, añadir un calzo definitivo si hay holguras entre marco y premarco.
5. Recibir el marco en el premarco, **aplomarlo** y atornillarlo. Dada la complicación de la instalación, **especial atención en el aplomo y el viraje del marco.**

Una mala instalación puede producir un mal funcionamiento de la puerta.

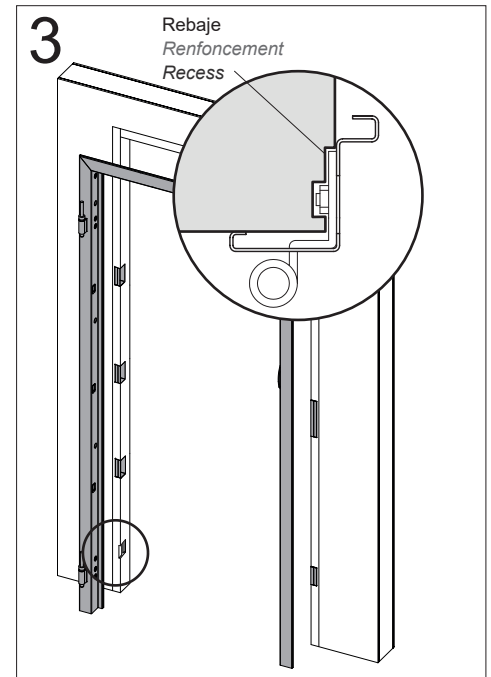
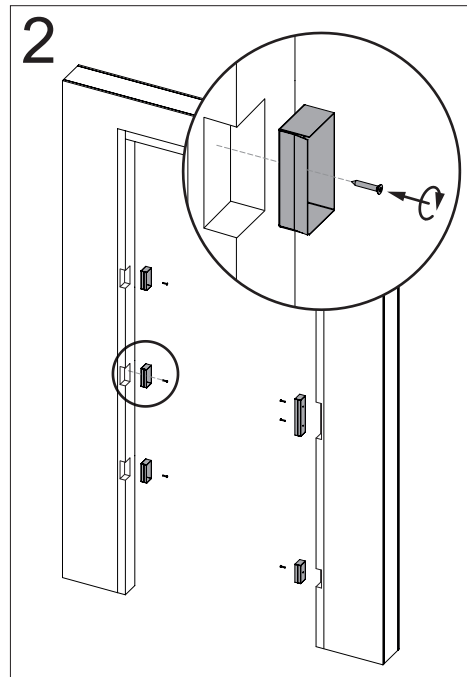
El kit incluye 5 cajetines de metal de 85 mm, 1 cajetín de 170 mm (A) y 8 tornillos con taco.



1. Présentez les boîtes dans le pré-cadre en bois en tenant compte de la main d'ouverture.
2. Montez et vissez les boîtes sur le pré-cadre.
3. Abaissez le pré-cadre là où les éléments du châssis entrent en collision avec lui.
4. Si nécessaire, ajoutez une cale finale s'il y a des espaces entre le cadre et le pré-cadre.
5. Recevoir le cadre dans le pré-cadre, **l'aplomb** et le visser. Compte tenu de la complexité de l'installation, **portez une attention particulière à l'aplomb et à la torsion du cadre.**

Une mauvaise installation peut entraîner un dysfonctionnement de la porte.

Le kit comprend 5 boîtes métalliques de 85 mm, 1 boîte de 170 mm (A) et 8 vis avec chevilles.



1. Present the boxes in the wooden pre-frame, taking into account the opening hand.
2. Fit and screw the boxes to the sub-frame.
3. Lower the subframe where the frame elements collide with it.
4. If necessary, add a final shim if there are gaps between frame and subframe.
5. Receive the frame in the pre-frame, **plumb** and screw it. Given the complexity of the installation, **pay special attention to the plumb and twist of the frame.**

Poor installation can cause the door to malfunction.

The kit includes 5 metal boxes of 85 mm, 1 box of 170 mm (A) and 8 screws with plugs.

