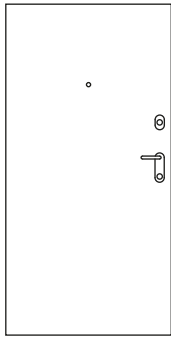
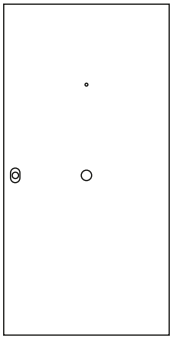


Montaje accesorios y manillaría

Cara interior



Cara exterior



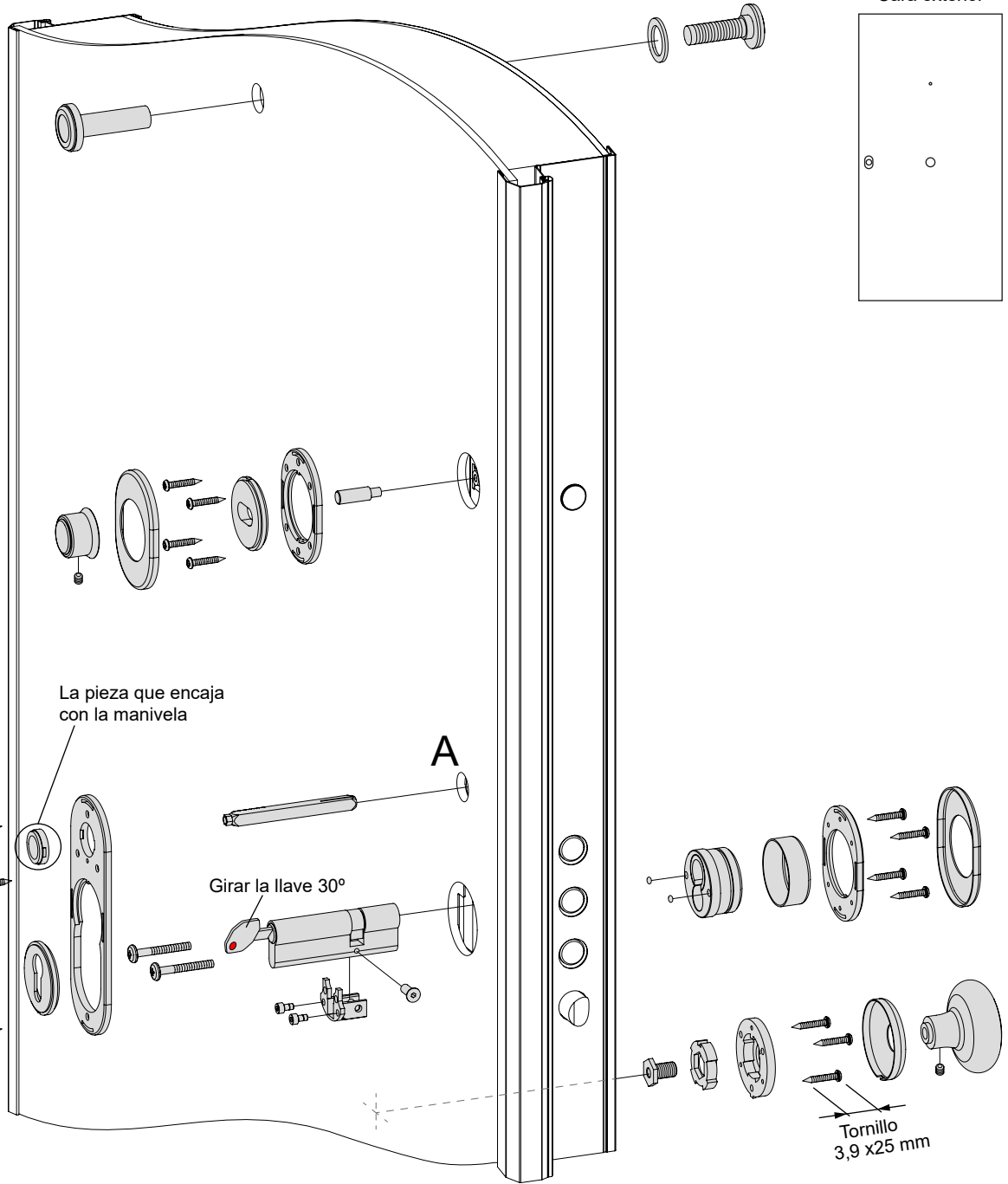
IMPORTANTE

A El cuadradillo debe sobresalir entre 2,5 y 3 cm

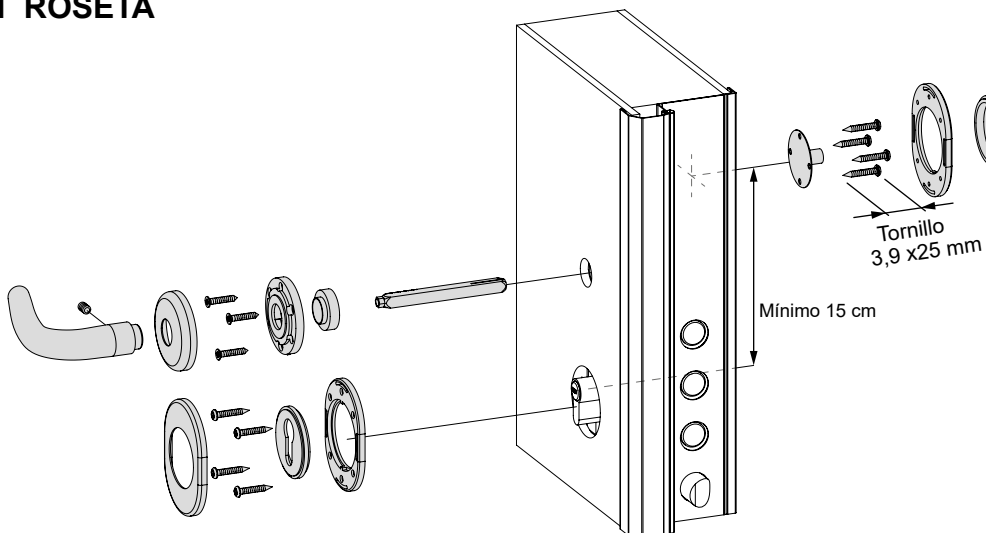
2,5 - 3 cm

Apretar bien la tuerca

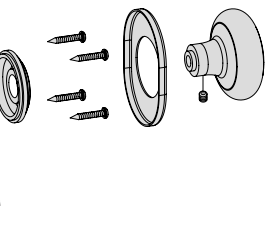
Coincidir en la misma cara



OPCIÓN ROSETA



OPCIÓN POMO LATERAL



Ver videos de montaje de la puerta
 Voir les vidéos de montage de porte
 View door assembly videos

VIDEO