



## Montaje premarco

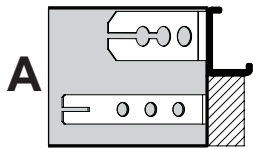
1. Abrir las garras de fijación y presentar en obra.
2. Aplomar el premarco y rellenar los huecos entre premarco y pared mediante escayola y estopa. El premarco debe asentarse en el suelo terminado. Desmontar las riostras una vez fraguado el premarco en obra. **No retirar antes.**

### NOTA

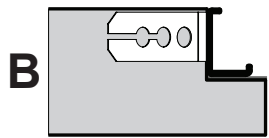
En caso de haber alguna pared perpendicular a la pared que recibe el premarco, este debe retirarse un mínimo de 9 cm.  
El enlucido nunca deberá sobrepasar el premarco para asegurar el correcto asentamiento del marco.

### TIPO DE INSTALACIÓN DE PREMARCO EN OBRA

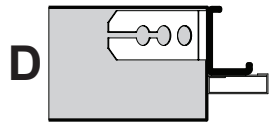
\* Consultar tipo de instalación antes de colocar el premarco



Para INTERIOR, premarco mixto.  
\* El grueso del tabique terminado debe ser igual al del premarco.

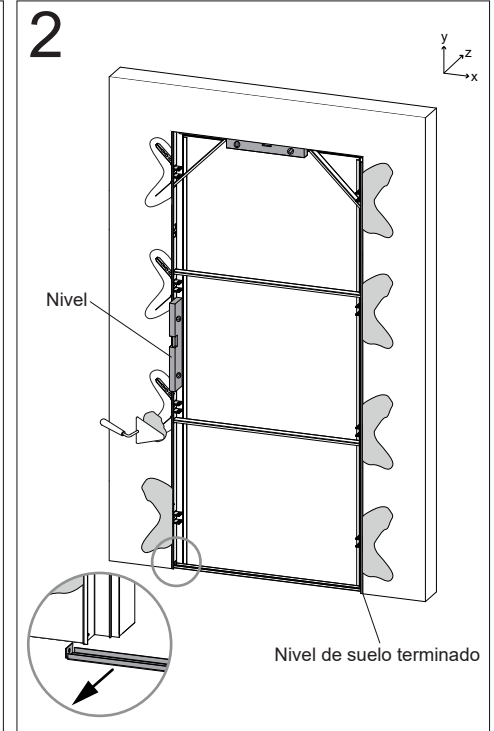
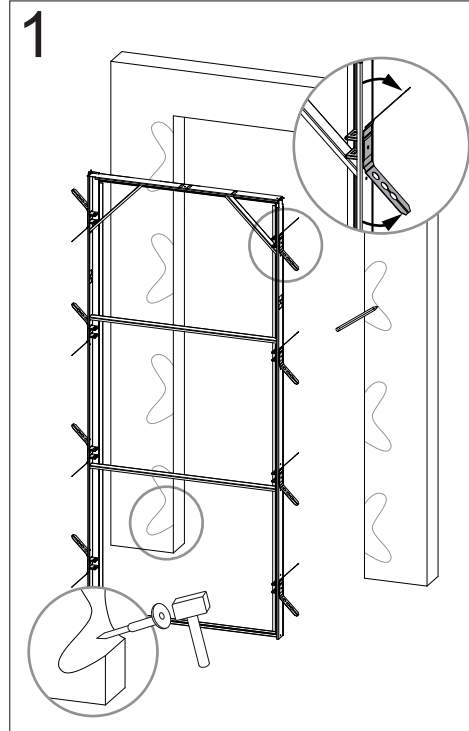


Para EXTERIOR, cubrir con obra.

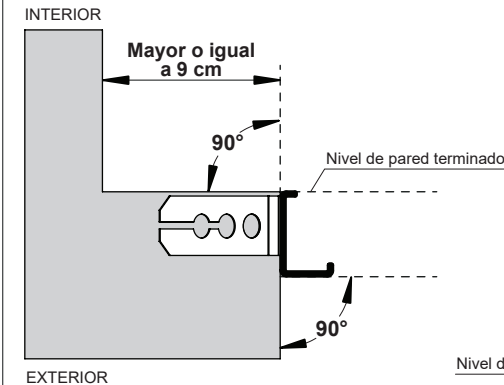


Para EXTERIOR, acabado con tapeta.

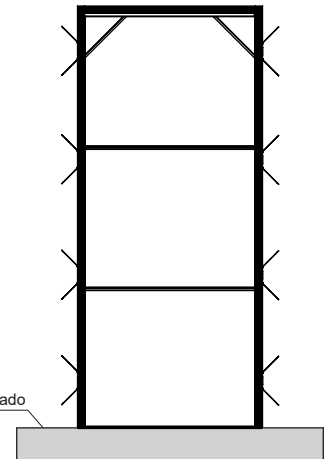
\* En caso de instalación en tabiquería seca (yeso), el premarco llevará garra especial.  
(Consultar a fábrica ante cualquier duda).



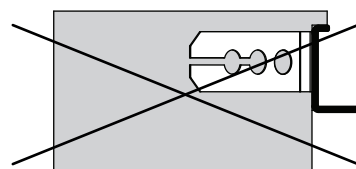
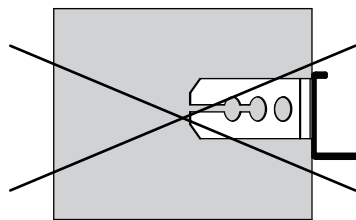
### NOTA



### SI



### NO



Nivel de suelo terminado

